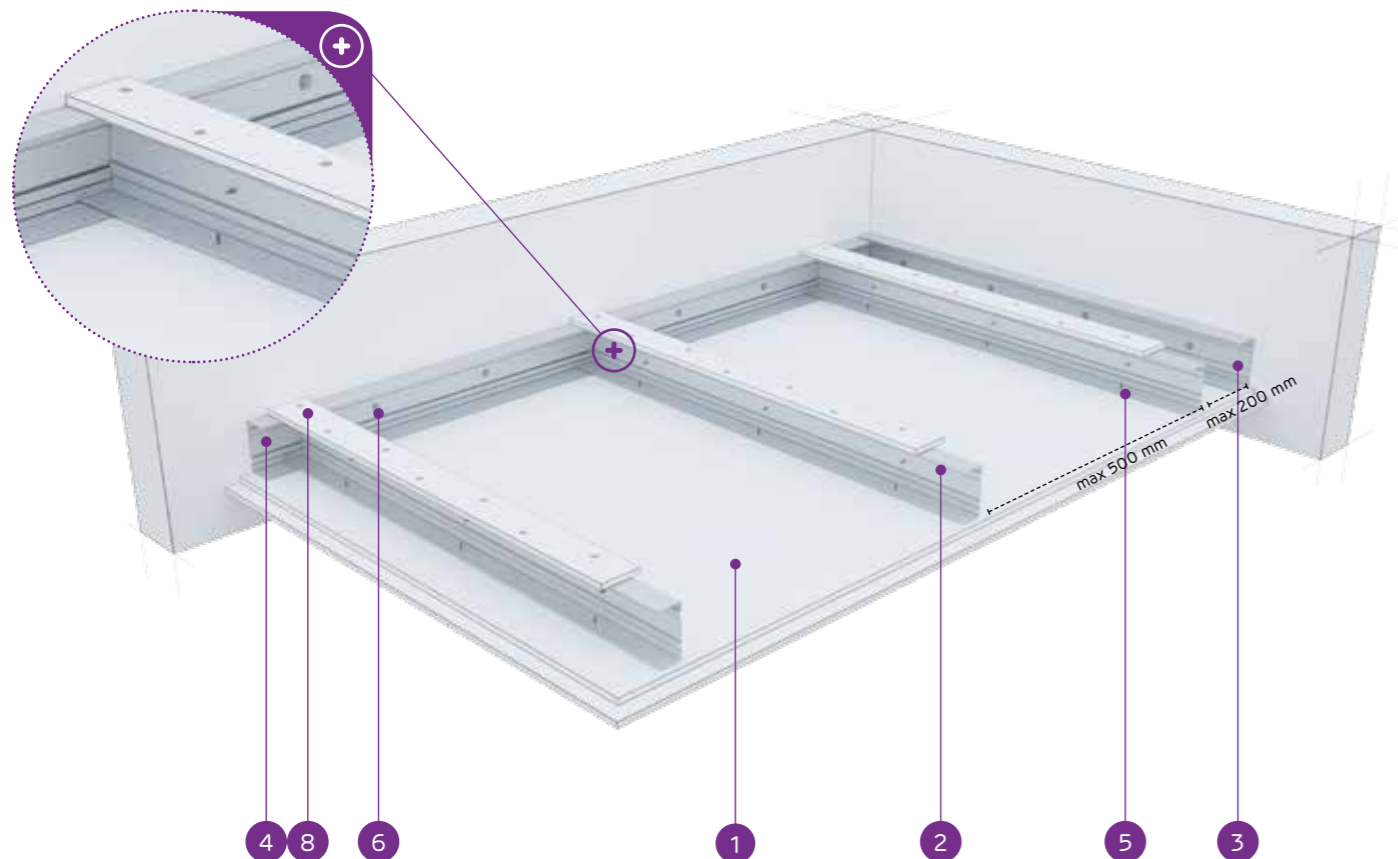


nida Sufit

Klasa  
odporności  
ogniowej:  
(R)EI45  
(R)EI60Maksymalna  
rozpiętość  
zabudowy:  
2790 mmMinimalna  
grubość  
zabudowy:  
135 mmCiężar 1m<sup>2</sup>  
zabudowy:  
21,0-38,0 kgNumer  
dokumentu  
związanego:  
EN13964:2014-05Deklaracja Właściwości Użytkowych:  
DoP/Ceiling System/0046/15.11.2016

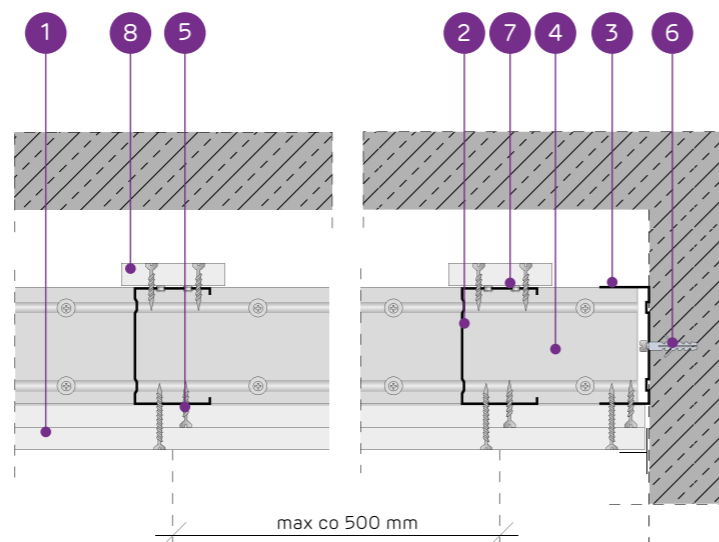
SYSTEMY:

C100/U100/PD/500-30/TWARDA



## MATERIAŁY:

1. Płyta gipsowo-kartonowa Nida
2. Profil nośny Nida C 100
3. Profil konstrukcyjny Nida U 100
4. Profil nośny Nida U 100
5. Blachowkręt Nida 3,5 x 25 mm
6. Stalowy element kotwiący z podkładką stalową
7. Nit
8. Pas dosztywniający z płyty gipsowo-kartonowej Nida 12,5 mm

SYSTEM SUFITÓW SAMONOŚNYCH NA KONSTRUKCJI NIDA C100  
Z PASEM DOSZTYWNIAJĄCYM

## PARAMETRY TECHNICZNE

Typ systemu Nida Sufit	Konstrukcja rusztu				Poszycie płytami gipsowymi		Minimalna grubość zabudowy [mm]	Ciężar zabudowy 1 m <sup>2</sup> [kg]	Klasa odporności ogniowej <sup>1)</sup> [min]	Maksymalna rozpiętość zabudowy sufitowej <sup>2)</sup> [mm]	System specjalny
	Typ profilu nośnego Nida	Typ profilu obwodowego nośnego Nida	Typ profilu obwodowego konstrukcyjnego Nida	Maksymalny rozstaw profili nośnych Nida C100 [mm]	Nida	Grubość					
C100/U100/PD/500-25/Expert	C100	U100	U100	500	Expert	2x12,5	135	21,0	-	2790	-
C100/U100/PD/500-25/Woda <sup>3)</sup>	C100	U100	U100	500	Woda	2x12,5	135	23,0	-	2790	-
C100/U100/PD/500-25/Ogień+	C100	U100	U100	500	Ogień Plus	2x12,5	135	26,0	(R)EI45	2550	-
C100/U100/PD/500-25/WodaOgień+	C100	U100	U100	500	Woda Ogień Plus	2x12,5	135	26,0	(R)EI45	2550	-
C100/U100/PD/500-25/Twarda	C100	U100	U100	500	Twarda	2x12,5	135	32,0	(R)EI45	2360	●
C100/U100/PD/500-25/Hydro	C100	U100	U100	500	Hydro	2x12,5	135	28,0	(R)EI45	2550	●
C100/U100/PD/500-30/Ogień+	C100	U100	U100	500	Ogień Plus	2x15,0	140	34,0	(R)EI60	2360	-
<b>C100/U100/PD/500-30/Twarda</b>	<b>C100</b>	<b>U100</b>	<b>U100</b>	<b>500</b>	<b>Twarda</b>	<b>2x15,0</b>	<b>140</b>	<b>38,0</b>	<b>(R)EI60</b>	<b>2200</b>	<b>●</b>
C100/U100/PD/500-30/Hydro	C100	U100	U100	500	Hydro	2x15,0	140	34,0	(R)EI60	2360	●

<sup>1)</sup> Klasyfikacja ogniowa nr LBO-458-K/20.<sup>2)</sup> Opinia techniczna ITB 1060/12/R33NK.<sup>3)</sup> W pomieszczeniach o wilgotności względnej powietrza do 85% w sekcjach narożnych na intensywne działanie wody zaleca się stosowanie płyt gipsowych z włóknami Nida Hydro (płaszczyzny poziome i pionowe w okolicach wanny, prysznic itp.)ZUŻYCIE MATERIAŁÓW NA 1M<sup>2</sup> ZABUDOWY SUFITOWEJ W SYSTEMIE NIDA SUFIT

Nazwa materiału	J.m.	Typ systemu Nida Sufit									
		C100/U100/PD/500-25/Expert	C100/U100/PD/500-25/Woda	C100/U100/PD/500-25/Ogień+	C100/U100/PD/500-25/WodaOgień+	C100/U100/PD/500-25/Twarda	C100/U100/PD/500-25/Hydro	C100/U100/PD/500-30/Ogień+	<b>C100/U100/PD/500-30/Twarda</b>	C100/U100/PD/500-30/Hydro	
Zużycie materiału na 1m <sup>2</sup>											
Płyta Nida Expert 12,5 mm	m <sup>2</sup>	2,3	-	-	-	-	-	-	-	-	-
Płyta Nida Woda 12,5 mm	m <sup>2</sup>	-	2,3	-	-	-	-	-	-	-	-
Płyta Nida Ogień Plus 12,5 mm	m <sup>2</sup>	-	-	2,3	-	-	-	-	-	-	-
Płyta Nida Woda Ogień Plus 12,5 mm	m <sup>2</sup>	-	-	-	2,3	-	-	-	-	-	-
Płyta Nida Twarda 12,5 mm	m <sup>2</sup>	-	-	-	-	2,3	-	-	-	-	-
Płyta Nida Hydro 12,5 mm	m <sup>2</sup>	-	-	-	-	-	2,3	-	-	-	-
Płyta Nida Ogień Plus 15,0 mm	m <sup>2</sup>	-	-	-	-	-	-	2,3	-	-	-
Płyta Nida Twarda 15,0 mm	m <sup>2</sup>	-	-	-	-	-	-	-	2,3	-	-
Płyta Nida Hydro 15,0 mm	m <sup>2</sup>	-	-	-	-	-	-	-	-	2,3	-
Profil Nida C100	mb	2,2	2,2	2,2	2,2	2,2	2,2	2,2	2,2	2,2	2,2
Profil Nida U100	mb	0,75	0,75	0,75	0,75	0,75	0,75	0,75	0,75	0,75	0,75
Nity	szt.	2,8	2,8	2,8	2,8	2,8	2,8	2,8	2,8	2,8	2,8
Stalowy element kotwiący (typ wg ciężaru zabudowy) <sup>4)</sup>	szt.	1,7	1,7	1,7	1,7	1,7	1,7	1,7	1,7	1,7	1,7
Blachowkręty Nida 3,5x25 mm	szt.	15,0	15,0	15,0	15,0	-	-	15,0	-	-	-
Blachowkręty Nida 3,5x35 mm	szt.	18,0	18,0	18,0	18,0	-	-	-	-	-	-
Blachowkręty Nida 3,5x45 mm	szt.	-	-	-	-	-	-	18,0	-	-	-
Blachowkręty Nida Twarda 4,2x38 mm	szt.	-	-	-	-	33,0	-	-	15,0	-	-
Blachowkręty Nida Twarda 4,2x55 mm	szt.	-	-	-	-	-	-	-	18,0	-	-
Blachowkręty Nida Hydro C5 3,5x25 mm	szt.	-	-	-	-	-	15,0	-	-	15,0	-
Blachowkręty Nida Hydro C5 3,5x41 mm	szt.	-	-	-	-	-	18,0	-	-	18,0	-
Taśma zbrojąca Nida	mb	1,4	1,4	1,4	1,4	1,4	1,4	1,4	1,4	1,4	1,4
Gips szpachlowy Nida Start	kg	0,6	0,6	0,6	0,6	-	-	0,6	-	-	-
Gips szpachlowy Nida Finish	kg	0,1	0,1	0,1	0,1	-	-	0,1	-	-	-
Gotowa masa szpachlowa Nida Hydromix <sup>5)</sup>	kg	-	-	-	-	0,7	0,7	-	0,7	0,7	0,7

<sup>4)</sup> Typ i ilość elementów kotwiących dobrać wg schematu zawartego w opinii technicznej ITB Sufity Samonośne: ITB 1060/12/R33NK.<sup>5)</sup> W przypadku płyt gipsowo-włókowych z włóknami Nida Twarda alternatywnie stosować gips szpachlowy Nida Max.

Normy zużycia nie uwzględniają strat materiałowych.

Info Nida | 801 11 44 77  
Pracujemy: pn.-pt. w godz. 8:00 – 16:00

www.siniat.pl

Wyszukiwarka systemów Nida  
www.systemynida.plKalkulator systemów Nida  
www.siniat.pl/kalkulatoryPIERWSZE NA RYNKU  
SYSTEMY SUCHEJ  
ZABUDOWY  
OZNAKOWANE CEOdkryj nasz kanał  
Siniat Nida